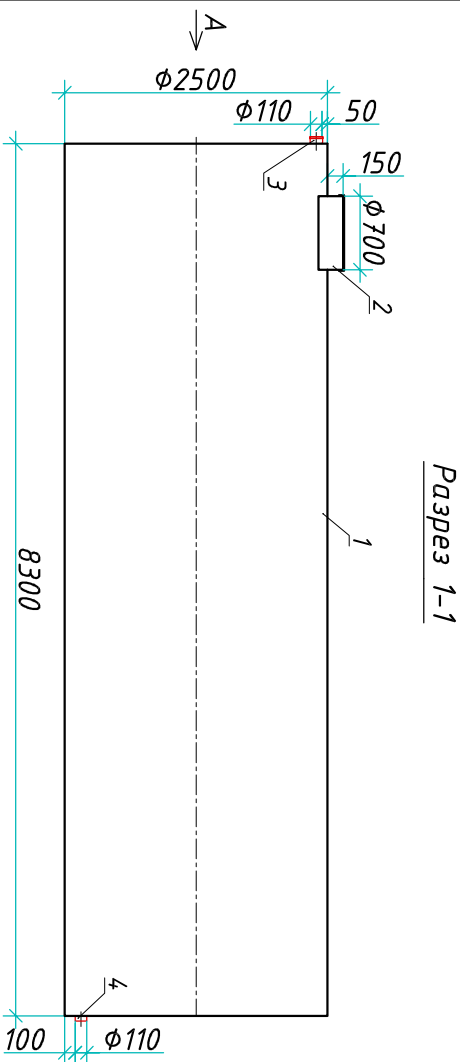
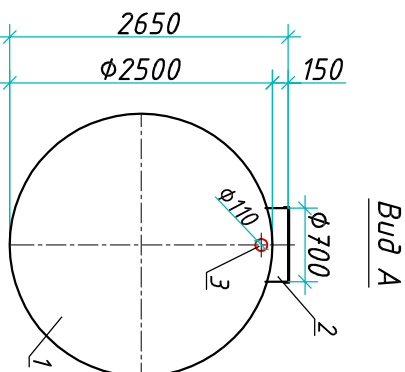


Резервуар "Blorplast ERG 4.0-2500/8300"

Приложение N _____
 К договору поставки N _____ от _____
 Спецификация N _____

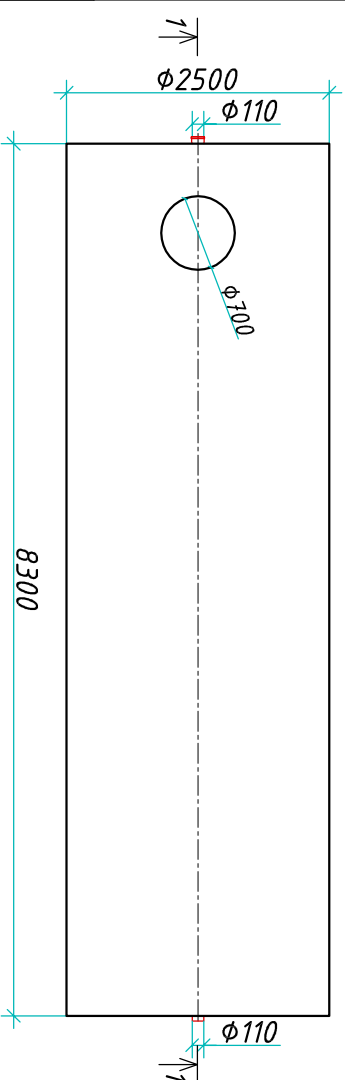


Разрез 1-1



Вид А

Вид сверху



**Транспортировочный вес оборудования - 1176 кг
 Вес оборудования в аварийном состоянии - 42000кг**

Экспликация оборудования и сооружений N

Поз.	Наименование	Кол-во	Мат-ал	Примечание
1	Корпус	1	ПП	D=2500мм, L=8300мм
2	Горловина с крышкой	1	ПП	D=700мм, H=150мм
3	Подводящий патрубок (распределитель/муфта)	1	ПП	DN/OD 110
4	Отводящий патрубок	1	ПП	DN/OD 110

Инв. N подл.	Подпись и дата	Взам. инв. N

Дата _____
 Подпись _____ М.П. _____

Дата _____
 Подпись _____ М.П. _____

Изм.	Лист	Документ	Подпись	Дата

Резервуар	
"Blorplast ERG 4.0-2500/8300"	000 "Блорэст"
Этадия	Лист
1	1

Blorplast

www.blorplast.com м.+7 (861) 212-97-00

Формат А3